



राजस्थान सरकार

न्यायालय उपखण्ड अधिकारी एवं पदेन सहायक कलक्टर, बाली
(पीठासीन अधिकारी लोक अदालत/कैम्प कोर्ट बाली)

GCMS NO. 2025/216

—आदेश—

दिनांक 14/05/25

प्रार्थी श्री छगनलाल पुत्र चेनाराम जाति जणवा चौधरी निवासी बेडल के तरमीम शुद्धि प्रार्थना पत्र की जांच रिपोर्ट पटवारी हल्का बेडल एवं तहसीलदार बाली की अनुशंसा के आधार पर राजस्थान भू-राजस्व अधिनियम 1956 की धारा 131, 136 के अनुसरण में ग्राम बेडल पटवारी हल्का बेडल तहसील बाली के खसरा नंबर 629/3 के स्थान पर 629/5 एवं 629/5 के स्थान पर 629/3 तथा मूल खसरा नंबर 630 के बटा नंबर की तरमीम शुद्धि मौके पर काबिज एवं बंटवाडे में प्रस्तावित नजरी नक्शे की माफिक रिपोर्ट पटवारी हल्का बेडल एवं तहसीलदार बाली के अनुरूप नक्शे में तरमीम शुद्धि के आदेश दिये जाते है। तहसीलदार बाली व पटवारी हल्का बेडल द्वारा प्रस्तुत नजरी नक्शा व रिपोर्ट को आदेश का भाग माना जावे।



पीठासीन अधिकारी
सहायक कलक्टर एवं पदेन
लोक अदालत
उपखण्ड अधिकारी बाली
पदेन सहा. कलक्टर, बाली
दिनांक 19-5-2025

क्रमांक/कोर्ट/2025/ 532 - 534
प्रतिलिपि :-

1. तहसीलदार बाली को भेजकर लेख है कि आदेशानुसार राजस्व रिकॉर्ड में अमल दरामद शीघ्र किया जाकर पालना रिपोर्ट भिजवायें।
2. पटवारी हल्का बेडल को पालनार्थ।
3. प्रार्थी श्री छगनलाल पुत्र चेनाराम जाति जणवा चौधरी निवासी बेडल को सूचनार्थ।

पीठासीन अधिकारी
लोक अदालत
सहायक कलक्टर एवं पदेन
उपखण्ड अधिकारी बाली
पदेन सहा. कलक्टर, बाली

शेवामे,

LR

श्रीमान् तटसीलदार सा.
बाली

2/5/25

विषयः. शाग बेटल मे रखित स्वातेदारी कृषि भूमि की रेकर्ड मे गलत तरमीम आधी कराने बाबत।

प्रसंगः. श्रीमान् के पजीक /LR/0025/212 दिणे 23/4/25 के सदरमे मे।

-१०-

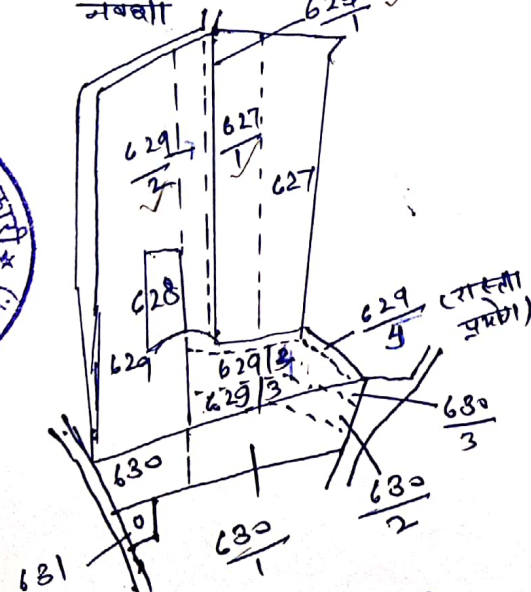
महोदय जी,

उपरोक्त विषयान्तर्गत रक प्रासंगिक पत्र के सदरमे

मे वांछित प्राचीं दृगनलाल पुग चेताराम निवासी बेटल द्वारा पेशा प्रार्थना पत्र की राखण रिपोर्ट अनुसार ऑच रिपोर्ट निम्नानुसार है-

1. यह है कि प्राचीं दृगनलाल पुग चेताराम निवासी बेटल द्वारा पेशा श्रीमान् T. D. R. Bab, बाली द्वारा निर्गत बेटवाडा आदेश /Rev/09/227 दिणे 24/09/09 की प्राति अनुसार वर्तमान सेगीगेधान नम्बरो मे तरमीम आदि पूर्ण है।

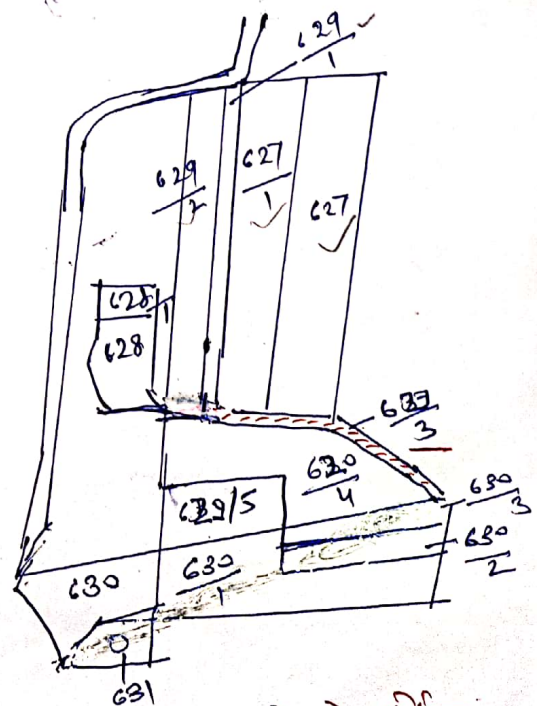
बेटवाडा अनुसार नजरो नम्बरो



नोटः. गजरी नम्बरो 629/2 दो 627 सेकित है

तहसीलदार, बाली

सेगीगेधान अनुसार तरमीम



नोटः. (1) काग रगाले मे पदोत्रीत राख्ता संगम 629/3 के बजाय 629/4 भोगित होना है
 (2) रक मे 629/4, रकबा - 0-04 राख्ता वेद सरग की तरमीम 629/2 से बाली कर बाकी है

