

प्रारंभिक प्रस्ताव की तारीख
04.08.2025

हुकम या कार्यवाही मय इनिशियल्सजज

नम्बर व तारीख अहकाम
जो इस हुकम की तामील
में जारी हुए

04.08.2025

वादीगण वकील द्वारा प्रस्तुत प्रार्थना पत्र पर पत्रावली आज तलब की गई।

दोनो पक्षो के विद्वान अधिवक्ता उपस्थित।


विभाजन प्रस्ताव प्राप्त हो चुके हैं, जिस पर दोनो पक्षो के विद्वान अधिवक्ता की बहस सुनी गई एवं पत्रावली व प्राप्त प्रस्तावो का अवलोकन किया गया। प्रस्ताव राजस्व रिकार्ड में अंकित खातेदारान के हिस्सानुसार प्राप्त हुए हैं तथा दोनो पक्षो के विद्वान अधिवक्तओं ने अपनी बहस में माफिक विभाजन प्रस्ताव वादग्रस्त भूमि विभाजित किये जाने हेतु सहमति व्यक्त की है।

लिहाजा वादीगण का वाद स्वीकार किया जाकर राजस्व ग्राम समदडी तहसील समदडी के खसरा संख्या 411 रकबा 2.5738 हैक्टेयर भूमि निम्नानुसार पक्षकारान के नाम के आगे अंकित अनुसार पृथक खातेदारी में घोषित की जाती है:-

क्र. सं.	खातेदार का नाम व पता	खसरा नम्बर	रकबा (हैक्टेयर में)	बरंग
1	दिलीप कुमार पुत्र उकाराम हिस्सा 9/17 कौम मेघवाल सा.देह खातेदार, लीलादेवी पत्नी दिलीप कुमार 8/17 कौम मेघवाल सा.देह खातेदार	411	2.1567	हरा
	योग	1	2.1567	हरा
2	देवाराम पुत्र दानाराम कौम जाटिया सा.देह खातेदार	411	0.2115	नीला
	योग	1	0.2115	नीला
3	मोहनलाल पुत्र रुधनाथराम कौम मेघवाल सा.देह खातेदार	411	0.1692	आसमानी
	योग	1	0.1692	आसमानी
4	देवाराम पुत्र दानाराम हिस्सा 1/12 कौम जाटिया सा.देह .खातेदार, दिलीप कुमार पुत्र उकाराम हिस्सा 9/20 कौम मेघवाल सा.देह खातेदार, मोहनलाल पुत्र रुधनाथ हिस्सा 1/15 जाति मेघवाल सा.देह खातेदार,लीलादेवी पत्नी दिलीप कुमार हिस्सा 2/15 जाति मेघवाल सा.देह खातेदार	411	0.0364	पीला
	योग	1	0.0364	पीला

तहसीलदार समदडी को इसी अनुसार राजस्व रिकार्ड में अमलदरामद एवं लट्टा नक्शा में दुरुस्ती सुनिश्चित करने के आदेश दिये जाते हैं। विभाजन प्रस्ताव के संलग्न प्राप्त नक्शा निर्णय का अभिन्न अंग रहेगा। तदनुसार डिक्री पर्चा जारी हो। निर्णय आज दिनांक 04.08.2025 को सरे इजलास सुनाया गया।

पत्रावली फैसल सुमार होकर दाखिल दफतर हो।


सहायक कलक्टर
(S.D.O.) सिवाना



डिक्री व मुकदमे इब्तदाई

(ओ. 20 रू. 6-7 जाब्ता दीवानी)

(Civil Procedure Code Appendix 'D'-1)

अज अदालत सहायक कलेक्टर (S.D.O.) मुकाम सिवाना (बालोतरा) व
बइजलास सुरेन्द्र सिंह खंगारोत आर.ए.एस.

वादीगण :-

1. दिलीप कुमार पुत्र उकाराम जाति मेघवाल निवासी समदडी
2. लीलादेवी पत्नी दिलीप कुमार जाति मेघवाल निवासी समदडी

बनाम

प्रतिवादीगण:-

1. देवाराम पुत्र दानाराम जाति जटीया निवासी समदडी
2. मोहनलाल पुत्र रूगनाथराम जाति मेघवाल निवासी समदडी
3. राजस्थान सरकार जरिये भूमिधारक तहसीलदार समदडी

वाद अन्तर्गत धारा 53,188 राजस्थान काश्तकारी अधिनियम

मुकदमा नंबर :-30/2023

निर्णय दिनांक :- 04.08.2025

यह मुकदमा आज वास्ते इनफिसाल कतई रूबरू मिनजानिव मुद्दई श्री कपिल श्रीमाली अधिवक्ता मिनजानिव मुद्दई श्री लादाराम मिनजानिव मुद्दायलह होकर हुकम दिया जाता है कि वादीगण का वाद स्वीकार कर डिक्री दी जाती है कि जाकर ग्राम समदडी के खसरा संख्या 411 रकबा 2.5738 हैक्टेयर की. भूमि का निम्नानुसार पक्षकारान के नाम के आगे अंकित अनुसार पृथक खातेदारी में घोषित की जाती है:-

क्र. सं.	खातेदार का नाम व पता	खसरा नम्बर	रकबा (हैक्टेयर में)	बरंग
1	दिलीप कुमार पुत्र उकाराम हिस्सा 9/17 कौम मेघवाल सा. देह खातेदार, लीलादेवी पत्नी दिलीप कुमार 8/17 कौम मेघवाल सा. देह खातेदार	411	2.1567	हरा
	योग	1	2.1567	हरा
2	देवाराम पुत्र दानाराम कौम जाटिया सा. देह खातेदार	411	0.2115	नीला
	योग	1	0.2115	नीला
3	मोहनलाल पुत्र रूधनाथराम कौम मेघवाल सा. देह खातेदार	411	0.1692	आसमानी
	योग	1	0.1692	आसमानी
4	देवाराम पुत्र दानाराम हिस्सा 1/12 कौम जाटिया सा. देह खातेदार, दिलीप कुमार पुत्र उकाराम हिस्सा 9/20 कौम मेघवाल सा. देह खातेदार, मोहनलाल पुत्र रूधनाथ हिस्सा 1/15 जाति मेघवाल सा. देह खातेदार, लीलादेवी पत्नी दिलीप कुमार हिस्सा 2/15 जाति मेघवाल सा. देह खातेदार	411	0.0364	पीला
	योग	1	0.0364	पीला

तहसीलदार समदडी को इसी अनुसार राजस्व रिकार्ड में अमलदरामद एवं लट्टा नक्शा में दुरुस्ती सुनिश्चित करने के आदेश दिये जाते हैं। विभाजन प्रस्ताव के संलग्न नक्शा निर्णय का अभिन्न अंग रहेगा। खर्चा पक्षकारान अपना-अपना वहन करे।

बसब्त मेरे दस्तखत व मुहर अदालत के आज तारीख 04.08.2025 को जारी की गई।

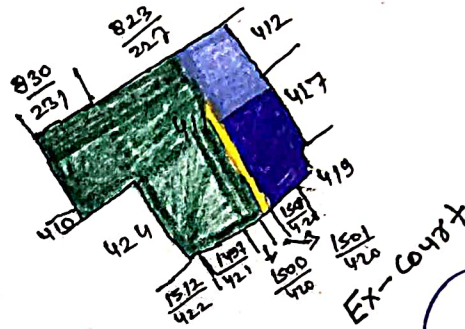


(सुरेन्द्र सिंह खंगारोत)
सहायक कलेक्टर
(S.D.O.) सिवाना





नजदी नव्वत खिलवार मौजा - समझी

तकलीफ - समझी

पैमासा - 1 इंच = 80 जय



संकेत

- ① डिपीपुनार कौट्य 
- ② डेवा (14) 
- ③ मोहनलाल 
- ④ डेवातक जग डाना/क
कौट्य सायलगीयल 

29/7/25
141 समझी
सहायक कलक्टर
(S.D.O.) सिवाना
पं. समझी

मोहनलाल

दिपीपुनार

लीला समाराम

29/7/25